

PSM-SET-FSMA-LINK/2

Złącze światłowodowe



Kod producenta: **2799416**

Opis produktu

Złączka, zestaw składający się z 2 złączek do połączenia wtyków F-SMA

Dane techniczne

Właściwości produktu

Typ produktu	Wkładka żeńska
Zastosowanie	Złączka światłowodowa
Konstrukcja	FSMA
Rodzaj czujnika	Ethernet
Liczba biegunów	2
Wygląd wtyku	FSMA
Wykonanie	Gniazdo

Parametry elektryczne

Tłumienie	< 2 dB
Środek transmisyjny	Światłowód

Dane przyłączeniowe

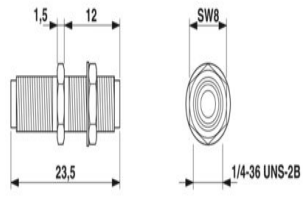
Technika przyłączeniowa	
Rodzaj przyłącza	Łącznik wtykowy

PSM-SET-FSMA-LINK/2

Złącze światłowodowe



Wymiary

Rysunek wymiarowy	
Głębokość	23,5 mm
Średnica otworu	6,75 mm

Dane materiału

Kolor	goły metal
Kolor części obudowy	srebrny
Materiał	Cynkowy odlew ciśnieniowy
Klasa palności wg UL 94	V0
Materiał obudowy	Metal
Materiał powłoki obudowy	metalizowana
Materiał powierzchni styku	Złoty

Kabel/przewód

Typ przewodu	Włókna szklane
Płaszcz zewnętrzny, kolor	srebrny
Odporność na rozciąganie krótko-/długotrwale	40 N
Olejoodporność	tak
Kabel światłowodowy	
Liczba włókien	2
Typ włókna	GOF, PCF, POF
Tłumienie	≤ 1,5 dB

Parametry mechaniczne

Odporność na rozciąganie krótko-/długotrwale	40 N
Dane mechaniczne	
Liczba cykli wtykania	≥ 500

PSM-SET-FSMA-LINK/2

Złączki światłowodowe



Parametry

Tłumienie	< 2 dB
-----------	--------

Warunki środowiskowe i żywotność

Warunki otoczenia	
Stopień ochrony	IP20
	IP20
Temperatura otoczenia (praca)	-25 °C ... 85 °C
Temperatura otoczenia (składowanie/transport)	-40 °C ... 85 °C
Temperatura otoczenia (montaż)	-5 °C ... 50 °C
Odporność na UV	tak
Olejoodporność	tak

Normy i przepisy

Olejoodporność	tak
----------------	-----